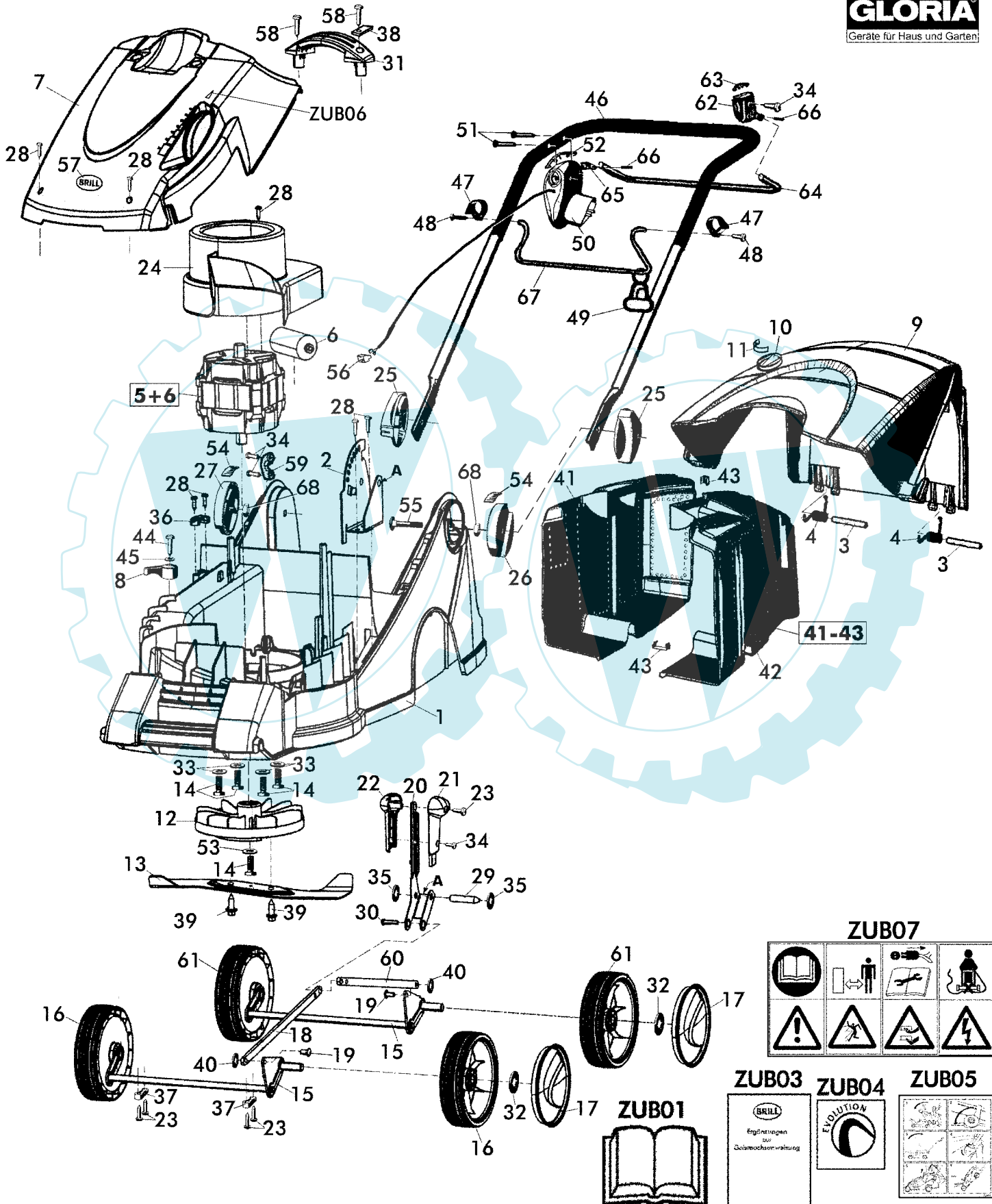




36 EM - Art. 61041  
Modell 2007



2/3		36 EM - Art. 61041			
2007		Modell 2007			
Rev.071702					
Bild Nr. REF.N° POS.N°	BEST.-NR. PART-N° N° d. PIECE	BEZEICHNUNG	DESCRIPTION	Anzahl Qty. Qte.	
1	14200	Gehäuse 36_2007	Chassis 36_2007	1	
2	14102	Lochplatte	Adjustment plate	1	
3	14103	Zylinderstift DIN 7 8m6x60	Pin DIN 7 8m6x60	1	
4	14104	Schenkelfeder	Leg spring	2	
5+6	14031	E-Motor	Electric Motor	1	
6	14004	Kondensator 16 µF	Condenser 16 µF	1	
7	14032	Elektrohaube	Hood	1	
8	14739	Halteriegel	Lock bar	1	
9	14033	Schwenkklappe	Pan flap	1	
10	14130	Füllstandsanzeige kpl	Lever indicator cpl.	1	
11	14787	Aufkleber "FULL"	Label "FULL"	1	
12	14132	Messeraufnahme	Blade collet	1	
13	61605	Messer 36	Blade 36	1	
14	14017	SKT-Schraube ISO 4017-M8x20-10.9	Screw ISO 4017-M8x20-10.9	5	
15	14215	Radachse kpl.	Wheel axle cpl	2	
16	14020	Laufgrad 150	Wheel 150	4	
17	14021	Radkappe 150	Wheel cap 150	4	
18	14764	Zugstange vorne	Front tension rod 36	2	
19	14147	Bolzen	Bolt	2	
20	14160	Höhenverstellhebel kpl	Height adjustment lever assy.	1	
21	14006	Höhenverstellgriff rts	Height adjustment grip part right	1	
22	14007	Höhenverstellgriff lks	Height adjustment grip part left	1	
23	09864	LIB-Schraube B4,2x19 DIN7981	Screw B4,2x19 DIN7981	7	
24	14039	Lüfführung	Air guide	1	
25	14009	Gelenkspanngriff	Link mounting grip	2	
26	15258	Höhenverstellscheibe Links	Adjustment washer left	1	
27	15257	Höhenverstellscheibe Rechts	Adjustment washer right	1	
28	10268	LIB-Schraube 4,8x19	Screw 4,8x19	7	
29	14014	Lagerstift	Pin	1	
30	14015	Bolzen	Bolt	1	
31	14022	Heckgriff	Rear grip	1	
32	14013	Starlock,Schnellbef.Ø12/399417	Starlock 12	4	
33	06465	Scheibe DIN 125 A8,4	Washer DIN 125-A8,4	4	
34	06820	LIB-Schraube B4,2x13	Screw B4,2x13	4	
35	14525	Starlock,Schnellbef Ø10/399415	Starlock 10	2	
36	14851	Kabelklemme	Clamp	2	
37	14081	Klemmteil, Achse	Axle plate	2	
38	14058	Sperrhebel	Lock lever	1	
39	14785	SKT-Schraube 8x25 DIN6928	Screw 8x25 DIN6928	2	
40	14189	Starlock,Schnellbef.Ø6/399209	Starlock 6	2	
41-43	14795	Fangkorb kpl. 36	Grass catcher assy.cpl. 36	1	
43	12970	Verbindungsclammer, lose	Clamp	9	
44	08667	LIB-Schraube 6,3x19	Screw 6,3x19	1	
45	14753	Scheibe M7DIN 125A	Washer M7DIN 125A	1	
46	14533	Rohrbügel 36 EM kpl.	Handle bar rod 36 EM assy	1	
47	11819	Führungsstangenhalter 22	Guide support 22	2	
48	08722	LIB-Schraube BZ 3,5*13 DIN7981 V2A	Screw BZ 3,5*13 DIN7981 V2A	2	
49	10962	Zugentlastung	Pull relief	1	
50	14585	Bügelshalter	Switch 36EM	1	
51	11623	PT-Schraube K40	PT-Scwew K40	2	

3/3	EVOLUTION		36 EM - Art. 61041	BRILL
2007			Modell 2007	GLORIA
Rev.071702				
Bild Nr. REF.N° POS.N°	BEST.-NR. PART-N° N° d. PIECE	BEZEICHNUNG	DESCRIPTION	Anzahl Qty. Qte.
52	12577	Schalterabdeckung	Switch cover	1
53	06842	SCHEIBE A8,4 DIN9021 VERZ	Washer A8,4 DIN9021	1
54	15102	Aufkleber Höhenverstellung	Label Height adjustment	2
55	14759	FR-Schraube DIN 603-M8x60	Screw DIN 603-M8x60	2
56	10988	LPH Steckhülse	LPH connector	1
57	14754	Aufkleber "BRILL"	Label "BRILL"	1
58	14027	LIB-Schraube ISO7049-Torx5,5*38 C	Screw ISO7049-Torx5,5*38 C	2
59	14850	Kabelleiter	Cable guide	1
60	14760	Zugstange hinten	Rear tension rod	1
61	14043	Laufrad hinten 160	Rear Wheel	2
62	11814	Büggelager kompl.	Bracket bearing cpl.	1
63	12578	Abdeckung	Cover	1
64	14689	Auslösebügel kompl.	Switch bracket cpl.	1
65	12590	Adapter zum Schalter	Switch adapter	1
66	12503	Spannstift DIN 7	Pin DIN 7	2
67	14734	Flick-Flack	Flick-Flack	1
68	06493	SKT-Mutter BM8	Nut BM8	2
		ZUBEHÖR	ACCESSORIES	
ZUB01	14790	Gebrauchsanweisung EVOLUTION	Instruction for use EVOLUTION	1
ZUB03	14096	GAW Ergänzung zur GAW 62041	Instruction Addendum for 62041	1
ZUB04	14581	Aufkleber 61041	Label 61041	1
ZUB05	13061	Aufkleber, Funktionen	Label, Functions	1
ZUB06	14856	Aufkleber,rot -Höhe 1,6mm	Label, red-height 1,6mm	1
ZUB07	15255	Piktogrammaufkleber	Label, Pictogramm	1